

GRUPE ÉLECTROGÈNE MOBILE - 230/400V - **20KVA**

RÉFÉRENCE PRODUIT : GE20KVA-GC

INFORMATIONS GÉNÉRALES

- Moteur **Stage IIIb ou V** «basse émission»
- Groupe capoté insonorisé
- Réservoir avec autonomie de 72h
- Pack de prises CEE/NF
- Départ bornier
- Démarrage à distance pour INS
- Chargeur de batterie
- Automate Deep Sea DSE7320
- Vanne 3 voies pour cuve à fuel
- Cuve grande capacité de 600 litres

CARACTÉRISTIQUES TECHNIQUES*

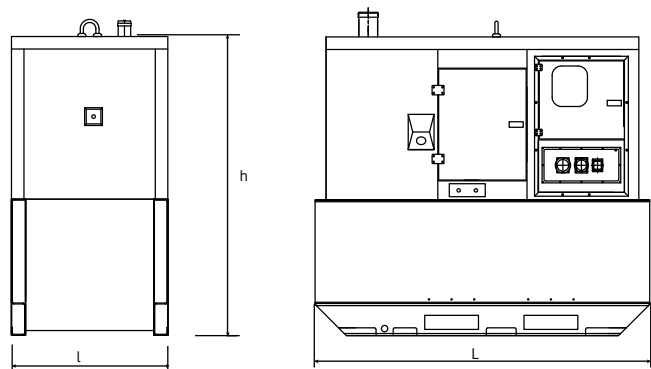
Caractéristiques	Valeur	Unité
Puissance nominale active	20	kVA
Puissance apparente à Cosphi 0,8	16	kW
Tension alternateur	230/400	V
Fréquence alternateur	50	Hz
Type de régulation	AREP	-
Intensité maximum du disjoncteur de tête	28	A
Plage de réglage du différentiel général	0,03-3	A
Autonomie à 75% de charge	72	h
Contenance du réservoir	600	l
Émission sonore à 7m	58	dbA

*Caractéristiques susceptibles d'évoluer

COTES D'ENCOMBREMENT*

Dimensions	Valeur	Unité
Longueur hors tout «L»	2140	mm
Largeur hors tout «l»	1000	mm
Hauteur hors tout «h»	1910	mm
Poids (réservoir plein)	950	kG

*Dimensions et design susceptibles d'évoluer



DÉPARTS DISPONIBLES EN STANDARD

Caractéristiques	Quantité
Protection générale - départ bornier	1
Type prise N°1 - 5x POWERLOCK 500A	0
Type prise N°2 - 125A 5P CEE	0
Type prise N°3 - 63A 5P CEE	0
Type prise N°4 - 32A 5P CEE	1
Type prise N°5 - 16A 5P CEE	1
Type prise N°6 - 16A 3P CEE	1
Type prise N°7 - 16A 3P NF	0

ÉQUIPEMENTS OPTIONNELS ADAPTES

- Inverseurs normal/secours
 - Câbles basse tension
 - Cuves GNR ADR
 - Armoires de distribution
 - Armoires de couplage
-