

# GROUPE ÉLECTROGÈNE MOBILE - 230/400V - **20KVA**

RÉFÉRENCE PRODUIT : GE20KVA-ST

## INFORMATIONS GÉNÉRALES

- Moteur **Stage IIIb ou V** «basse émission»
- Groupe capoté insonorisé
- Réservoir avec autonomie de 24h
- Pack de prises CEE/NF
- Départ bornier
- Démarrage à distance pour INS
- Chargeur de batterie
- Automate Deep Sea DSE7320
- Vanne 3 voies pour cuve à fuel

## CARACTÉRISTIQUES TECHNIQUES\*

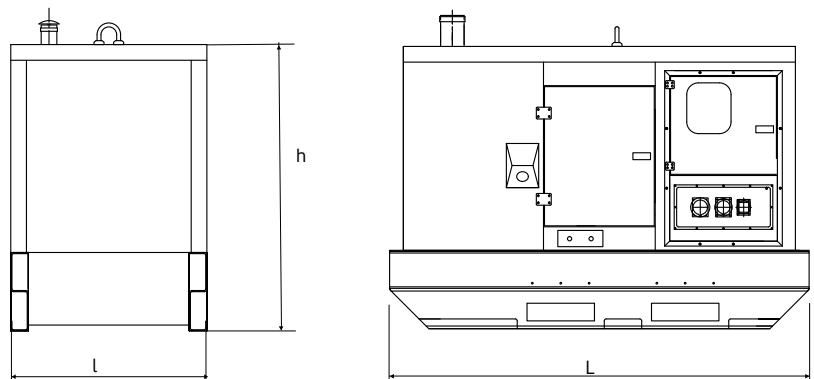
| Caractéristiques                         | Valeur  | Unité |
|--|---------|-------|
| Puissance nominale active                | 20      | kVA   |
| Puissance apparente à Cosphi 0,8         | 16      | kW    |
| Tension alternateur                      | 230/400 | V     |
| Fréquence alternateur                    | 50      | Hz    |
| Type de régulation                       | AREP    | -     |
| Intensité maximum du disjoncteur de tête | 28      | A     |
| Plage de réglage du différentiel général | 0,03-3  | A     |
| Autonomie à 75% de charge                | 24      | h     |
| Contenance du réservoir                  | 200     | l     |
| Émission sonore à 7m                     | 58      | dbA   |

\*Caractéristiques susceptibles d'évoluer

## COTES D'ENCOMBREMENT\*

| Dimensions              | Valeur | Unité |
|-------------------------|--------|-------|
| Longueur hors tout «L»  | 2140   | mm    |
| Largeur hors tout «l»   | 1000   | mm    |
| Hauteur hors tout «h»   | 1460   | mm    |
| Poids (réservoir plein) | 950    | kg    |

\*Dimensions et design susceptibles d'évoluer



## DÉPARTS DISPONIBLES EN STANDARD

---

| Caractéristiques                     | Quantité |
|--------------------------------------|----------|
| Protection générale - départ bornier | 1        |
| Type prise N°1 - 5x POWERLOCK 500A   | 0        |
| Type prise N°2 - 125A 5P CEE         | 0        |
| Type prise N°3 - 63A 5P CEE          | 0        |
| Type prise N°4 - 32A 5P CEE          | 1        |
| Type prise N°5 - 16A 5P CEE          | 1        |
| Type prise N°6 - 16A 3P CEE          | 1        |
| Type prise N°7 - 16A 3P NF           | 0        |

## ÉQUIPEMENTS OPTIONNELS ADAPTES

---

- Inverseurs normal/secours
  - Câbles basse tension
  - Cuves GNR ADR
  - Armoires de distribution
  - Armoires de couplage
-