

GRUPE ÉLECTROGÈNE MOBILE - 230/400V - **60KVA**

RÉFÉRENCE PRODUIT : GE60KVA-ST

INFORMATIONS GÉNÉRALES

- Moteur Stage IIIB
- Groupe capoté insonorisé
- Réservoir avec autonomie de 24h
- Pack de prises CEE/NF
- Départ bornier
- Démarrage à distance pour INS
- Chargeur de batterie
- Automate Deep Sea DSE6020
- Vanne 3 voies pour cuve à fuel

CARACTÉRISTIQUES TECHNIQUES*

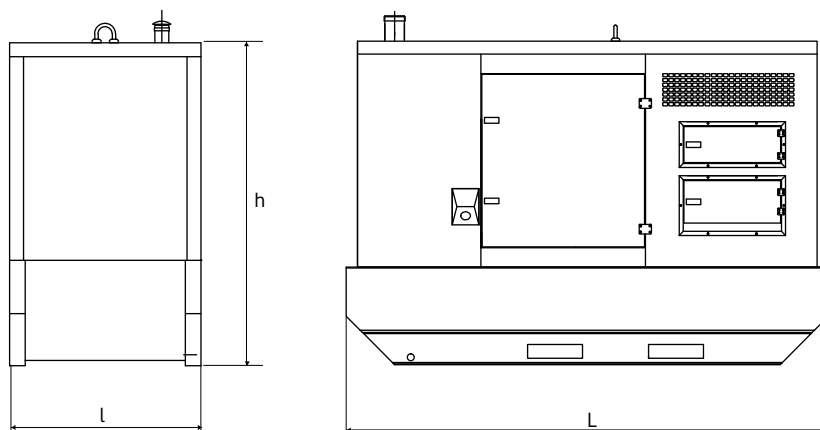
Caractéristiques	Valeur	Unité
Puissance nominale active	60	kVA
Puissance apparente à Cosphi 0,8	48	kW
Tension alternateur	230/400	V
Fréquence alternateur	50	Hz
Type de régulation	AREP	-
Intensité maximum du disjoncteur de tête	86	A
Plage de réglage du différentiel général	0,03-3	A
Autonomie à 75% de charge	45	h
Contenance du réservoir	500	l
Niveau sonore à 7m	65	dbA

*Caractéristiques susceptibles d'évoluer

COTES D'ENCOMBREMENT*

Dimensions	Valeur	Unité
Longueur hors tout «L»	3000	mm
Largeur hors tout «l»	1100	mm
Hauteur hors tout «h»	2220	mm
Poids (réservoir plein)	2200	kg

*Dimensions et design susceptibles d'évoluer



DÉPARTS DISPONIBLES EN STANDARD

Caractéristiques	Quantité
Protection générale - départ bornier	1
Type prise N°1 - 5x POWERLOCK 500A	0
Type prise N°2 - 125A 5P CEE	1
Type prise N°3 - 63A 5P CEE	1
Type prise N°4 - 32A 5P CEE	1
Type prise N°5 - 16A 5P CEE	1
Type prise N°6 - 16A 3P CEE	1
Type prise N°7 - 16A 3P NF	0

ÉQUIPEMENTS OPTIONNELS ADAPTES

- Inverseurs normal/secours
- Transformateur élévateur 400V/20KV
- Câbles basse tension
- Cuves GNR ADR
- Armoires de distributions
- Armoires de couplage